

# E-Flex®

Geoterminės šilumos siurblys

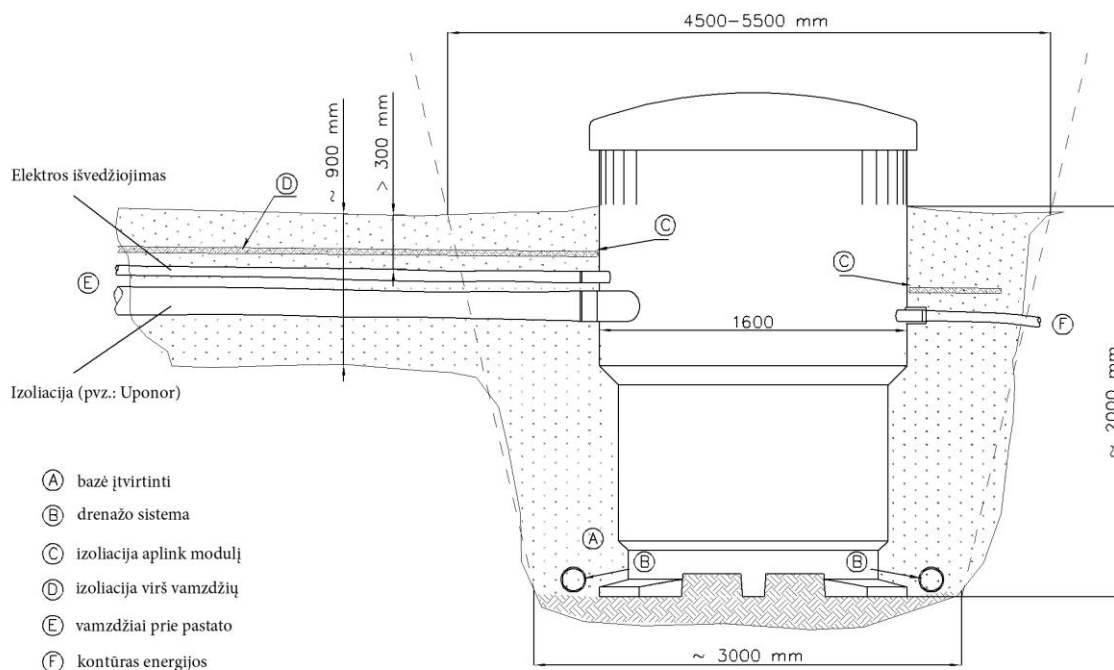
E-Flex sistemos privalumai

- Erdvės taupymas
- Tylus darbas
- Aukštos kokybės geriamas vanduo
- Ilgas tarnavimo laikas
- Paprasta įdiegti ir naudoti
- Trijų metų garantija

## Garantija

E-Flex sistemos turi trijų metų garantiją dėl įgaliotos Gebwell įdiegtos įrangos

## Įrengimo E-Flex principas



## Techninės charakteristikos

Gebwell E-Flex Numeris EAN	EFLEX6 6415853619615	EFLEX9 6415853619622	EFLEX12 6415853619639	EFLEX15 6415853619646	EFLEX20 6415853619660	EFLEX25 6415853619677	
Šiluminis galingumas (0 ° / 35 ° C ir 0 ° / 45 ° C) *	кВт	6,5 / 5,6	9,0 / 8,3	13,2 / 12,8	15,4 / 14,9	20,1 / 19,3	26,1 / 24,9
Energijos suvartojimas (0°/35°C и 0°/45°C) Pajėgumai temperatūroje (0°/35°C и 0°/45°C), SFS-EN 14511	кВт	1,5	2	3,1 / 3,9	3,4 / 4,4	5,5 / 6,6	7,3 / 8,4
<b>Skystis šiluminis kolektorius</b>							
Vardinis srautas šilumos kolektoriaus	м³/val.	1,5	2,1	2,56	3,17	4,07	5,18
Didžiausias leistinas slėgio kritimas esant vardiniam srautui žemės grandinė	кPa	60	78	65	64	84	84
<b>Maksimalus slėgis</b>							
Šildymo sistema	bar				1,5		
Šilumos rinkimų grandinė	bar				1,5		
Šilumos kaupėjas geriamo vandens	bar				10		
Maksimali paduodamo vandens temperatūra šildymo	°C	60	60	55	55	55	55
Darbinė temperatūra, požeminio vandens kontūras	°C				-5... +5		
<b>kompresorius</b>							
Įtaisytas cirkuliacinis šilumos siurblys					Scroll		
					taip		
Įtaisytas gruntuoto kontūro siurblys					taip		
Aušinimas		R134a	R134a	R407C	R407C	R407C	R407C
Taškų šaldymas	кг	1,5	2,0	1,2	1,5	2,0	2,5
Elektros jungtis Galimybė prijungti papildomą elektrinis šildytuvą	кВт				taip, 400 VAC, 50 Hz, 3-x fazė		
					3 / 6 / 9		
<b>Jungtys</b>							
Šildymo kontūras	мм	22	28	28	32	32	40
terminij perjungiklį	мм	2 x 40	2 x 40	4 x 40	4 x 40	4 x 40	4 x 40
Karšto vandens kontūras	мм				22		
<b>Matmenys</b>							
Aukštis	мм	2700	2700	2700	2700	2700	2700
Diametras	мм	1700	1700	1700	1700	1700	1700
Svoris	kg	600	600	650	650	700	700
Šilumos kaupėjas (šildymas)	л				660 / 340		
<b>Atrankos pavyzdžiai</b>							
Apšildomas plotas	м²	90	170	240	330	460	700
Šilumos rinkimas grandinė	м	300	2 x 200 / 2 x 300	2 x 300 / 2 x 400	2 x 400 / 3 x 300	3 x 300 / 3 x 500	3 x 400 / 4 x 500
Bendras gylis	м	135	180	2 x 110	2 x 130	2 x 190	3 x 160

\* Другие мощности по запросу



член Ассоциаций Финских  
производителей тепловых насосов  
SULPU



0169343

ГОСТ Р сертификат соответствия